



Datenblatt



Cosmo Systems Profile für Fliesenabschlüsse

Basisinformation

Cosmo Systems GmbH & Co. KG
D-56427 Siershahn, Bahnhofstraße 15

Tel.: +49 2623 925399-0
Fax: +49 2623 925399-99
E-Mail: cosmo-systems@online.de
Internet: <http://www.cosmo-systems.eu>

CosmoFloor - Aluminium Winkel-Abschlussprofil als Fliesenabschluss-, Kanten-, und Abgrenzungsprofil für Fliesenabschlüsse und Übergänge in Bodenbelägen.

Eignung und Einsatz

Geeignet für alle Wohn- und Arbeitsbereiche. Durch die besondere Winkelstellung und verschiedene Materialstärken können sie in Bereichen eingesetzt werden, die dauerhaft und stark beansprucht werden. Die Profile wurden so konstruiert, dass punktuell auftretende Belastungen gleichmäßig in Belag und Untergrund abgeleitet werden. Neben der Schutzfunktion sind die Profile auch dekorativ. Sie schaffen saubere Übergänge und Abgrenzungen, z.B. zwischen Fliesen und Teppichboden oder Parkett. Darüber hinaus eignen sie sich als Kantenschutz sowie für Flächenbegrenzungen. Die Profile sind auch als biegbare Flexprofile erhältlich.

Produktvorteile

Winkel-Abschlussprofile aus Aluminium lassen sich überall dort einsetzen, wo keine außergewöhnlichen chemischen Reaktionen zu erwarten sind. Um Korrosionen zu vermeiden, ist ein vorsichtiger Umgang mit Zementmaterialien erforderlich. Da Aluminium empfindlich gegen alkalische Medien ist, müssen Reste von Mörtel, Fliesenkleber oder fugenzement sofort von allen sichtbaren Flächen entfernt werden. Das Profil muss komplett in die Kontaktschicht eingebettet werden. Dadurch wird die Entstehung von Hohlräumen vermieden, in denen sich alkalisches Wasser ansammeln kann. Profile aus eloxiertem Aluminium sind besonders veredelt, so dass sich die Oberfläche im Regelfall nicht mehr verändert. Die sichtbaren Flächen müssen allerdings gegen Zementmaterialien geschützt werden. Beschädigungen können auch durch kratzende oder schleifende Gegenstände entstehen.

Bauart

Die Profile haben quadratisch gelochte (mit abgerundeten Ecken) Befestigungsschenkel zur Verankerung im Fliesenkleber unter der Keramik. Die angrenzenden Profileile sind je nach Aufgabenstellung unterschiedlich ausgeprägt. Breite des Auflageschenkel 23 mm.

Werkstoffe

Winkel-Abschlussprofile sind in folgenden Ausführungen lieferbar:

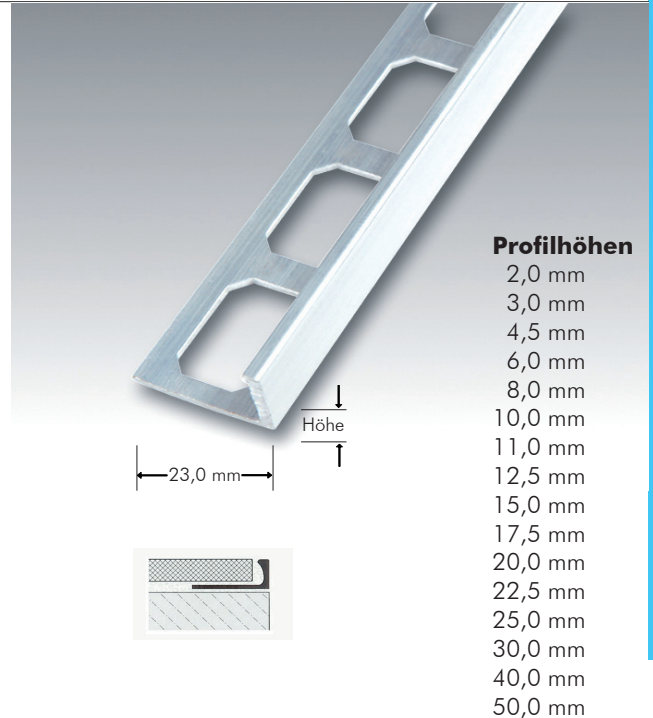
- Aluminium natur
- Aluminium eloxiert
- Aluminium pulverbeschichtet

Materialstärke

1,0 mm

Maßangaben

Lieferlängen 250 cm und 300 cm, teilweise auch in Kurzlänge 100 cm.



Bei Fliesenbelägen sind die Außenkanten der Schwachpunkt, den es zu schützen gilt. Häufig hat man unglasierte oder geschnittene Fliesenkanten die es zu verbergen geht, um einen hochwertigen optischen Eindruck nicht zu stören. Cosmo Systems bietet hier eine Vielzahl von Profilen aus den verschiedensten Materialien, Farben und Oberflächenvarianten.

Lieferform

In der Regel als Bund á. 10 Stab. Ander Verpackungsgrößen wie Karton á. 40 oder 100 Stab, oder Kisten á. 300 Stab (auch kleiner) sind möglich.

Verarbeitung

1. Profil entsprechend der Fliesenstärke auswählen
2. Fliesenkleber im Begrenzungsbereich mit einer Zahnkelle austragen.
3. Profil in das Klebebett eindrücken und ausrichten.
4. Befestigungsschenkel vollflächig überspachteln.
5. Fliesen fest eindrücken und so ausrichten, dass sie bündig mit der Profiloberkante abschließen. Fliesen Vollsatt verlegen.
6. Zum Profil eine Fuge von ca. 2-3 mm freilassen.
7. Raum zwischen Fliesen und Profil vollständig mit Fugenmörtel füllen.

Pflege:

Die Profile benötigen keine besondere Pflege. Oxydationsschichten auf Aluminium-Profilen lassen sich mit Hilfe von Poliermitteln entfernen. Eine dauerhafte Beseitigung ist allerdings nicht möglich, weil sich die Oxidationsschicht wieder neu bildet.