



Datenblatt



Cosmo Systems Profile für Fliesenabschlüsse

Basisinformation

Cosmo Systems GmbH & Co. KG
D-56427 Siershahn, Bahnhofstraße 15

Tel.: +49 2623 925399-0
Fax: +49 2623 925399-99
E-Mail: cosmo-systems@online.de
Internet: <http://www.cosmo-systems.eu>

CosmoSquare - Edelstahl-Abschlussprofil als Trenn-, Kanten- und Abschlußprofil mit gleichschenkligen sichtflächen, die für optisch anspruchsvolle Eckausbildungen entwickelt wurden. Einsatz überall dort, wo Wandbeläge ästhetisch höchsten Anforderungen entsprechen sollen.

Eignung und Einsatz

Die Edelstahl Square-Profile eignen sich besonders für ästhetisch anspruchsvolle Einsatzbereiche. auch mechanisch genügen sie höchsten Ansprüchen. Die Edelstahlprofile kommen neben dem Einsatz im privaten Bereich auch in der Lebensmittelindustrie, in Krankenhäusern, Schwimmbädern und Brauereien zum Einsatz, wo besonders hohe Anforderungen an Sauberkeit, Hygiene, Belastbarkeit und chemische Beständigkeit gefragt sind. Durch die Square-Eckstücke werden saubere und fachgerechte Innen- und Außeneckausbildungen, ohne dass die Profile auf Gehrung geschnitten werden müssen, möglich. Unter Verwendung von passenden Eckstücken sind auch dreidimensionale Eckausbildungen möglich.

Produktvorteile

Hohe mechanische Belastbarkeit. Besonders gut resistent gegen die meisten chemischen Produkte, verdünnte Säuren und Laugen. Kontakt mit Salzsäure und unlegierten Stahlwerkzeugen vermeiden. Die Verwendbarkeit hinsichtlich der mechanischen und chemischen Belastbarkeit muss im Einzelfall überprüft werden. Für das Schneiden von Edelstahl neue Sägeblätter oder Trennscheiben verwenden und den Schneidstaub sofort entfernen um Korrosionsflecken zu vermeiden. Bei elastischen Anschlussfugen nur neutral vernetztes Silikon verwenden (Korrosionsgefahr).

Bauart

Die Profile haben quadratisch gelochte (mit abgerundeten Ecken) Befestigungsschenkel zur Verankerung im Fliesenkleber unter der Keramik. Die angrenzenden Profilteile sind je nach Aufgabenstellung unterschiedlich ausgeprägt. Breite des Auflageschenkel 23 mm.

Werkstoffe

Edelstahl V2A - Werkstoff 1.4301
Oberflächen Edelstahl glänzend und Feinkornschliff K240. Teilweise werden die Profile bis zur Verarbeitung mit einer selbsthaftenden Schutzfolie versehen. Weitere Werkstoffe sind Aluminium natur und Aluminium eloxiert und auch Kunststoff.

Materialstärke

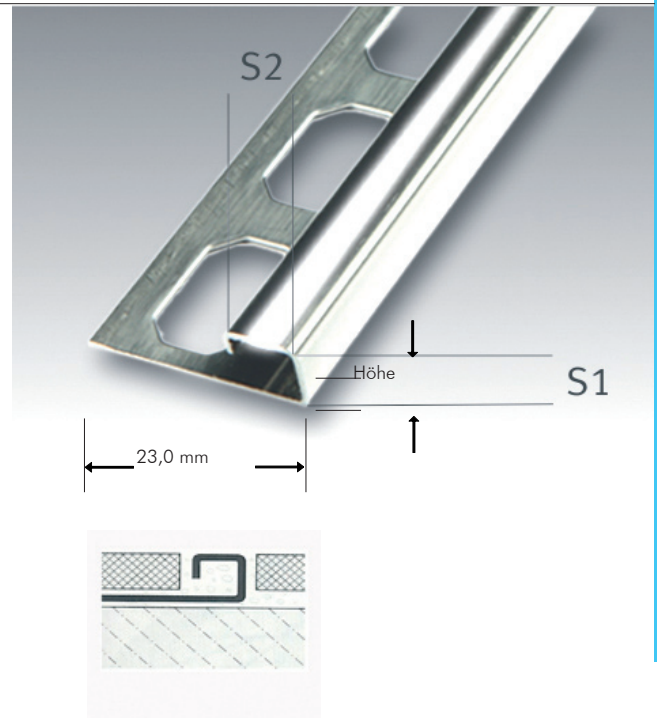
1,0 mm

Maßangaben

Lieferlängen 250 cm und 300 cm

Lieferform

In der Regel als Bund á. 10 Stab. Ander Verpackungsgrößen wie Karton á. 40 oder 100 Stab, oder Kisten á. 300 Stab (auch kleiner) sind möglich.



Profilhöhen	Sichtkante beidseitig
9,0 mm	9,8 mm
11,0 mm	11,8 mm
12,5 mm	13,3 mm

Lieferform

In der Regel als Bund á. 10 Stab. Ander Verpackungsgrößen wie Karton á. 40 oder 100 Stab, oder Kisten á. 300 Stab (auch kleiner) sind möglich.

Verarbeitung

1. Profil entsprechend der Fliesenstärke auswählen
2. Fliesenkleber im Begrenzungsbereich mit einer Zahnkelle austragen.
3. Profil in das Klebebett eindrücken und ausrichten.
4. Befestigungsschenkel vollflächig überspachteln.
5. Fliesen fest eindrücken und so ausrichten, dass sie bündig mit der Profiloberkante abschließen. Fliesen Vollsatt verlegen.
6. Passende Innen- oder Außeneckstücke verwenden.
7. Zum Profil eine Fuge von ca. 2-3 mm freilassen.
8. Raum zwischen Fliesen und Profil vollständig mit Fugenmörtel füllen.

Pflege:

Square-Profile benötigen keine besondere Pflege. sie können einfach mit klarem und sauberen Wasser, unter zugabe einiger Tropfen Spülmittel bei Bedarf gereinigt werden. Reinigungsmittel müssen insbesondere frei von Salzsäure und Flusssäure sein und dürfen nicht schmirgeln. In Verbindung mit PVC-Profilen dürfen keine Lösungsmittelhaltigen Reiniger verwendet werden. Die Pflegehinweise der Hersteller sind zu beachten.