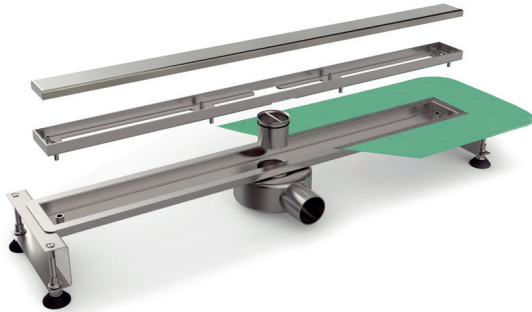


Alternativ zur Rinne mit Edelstahl - Ablauf haben wir auch die gleiche Rinne mit Kunststoff - Ablauf im Programm. Fordern Sie hier unseren Flyer S - Line 2018-2 an.



**Cosmo - S-Line - Edelstahl Duschrinne mit Edelstahl - Ablauf (V2A)
Typ CSSL-FM - mit Sekundärwasserebene**

Einbauhöhe 62 mm

Ablauf waagrecht, mit umlaufendem Flansch und Dichtvlies mit Sekundärwasserebene

Duschrinne Slim aus Edelstahl (V2A), Bauhöhe: 62 mm, zum barrierefreien Einbau, mit Flansch umlaufend zur Abdichtung des im Lieferumfang enthaltenen Dichtvlieses.

Mit Sekundärwasserebene das durch Undichtigkeiten auf der unteren Abdichtungsebene ankommende Wasser wird in die Rinne abgeleitet). Mit verstellbarem Rahmen, passend für alle Fliesenstärken von 7 mm bis 15 mm.

Mit **Edelstahl-Syphon, Bauhöhe 62 mm, mit zertifizierter Abflußleistung von 37,8 Ltr. / Minute (nach DIN EN 1253-2)**. Mit herausnehmbarem Syphon zur regelmäßigen Reinigung.

Im Lieferumfang enthaltenes Dichtvlies, werkseitig verklebt.

Mit Abdeckung

Im Lieferumfang sind Rinne, Abdeckung, Siphon mit Geruchverschluss, Füße und Abdichtungsvlies (werkseitig fest verklebt).

Rinnenbreite: 112,6 mm incl. umlaufendem Flanschrahmen

Sichtbare Abdeckung mit Rahmen: 48 mm

Einbauhöhe mit Syphon: 62 mm

Alle ausgewiesenen Preise sind Komplettpreise und beinhalten sowohl den Rinnenkörper, das Abdichtvlies, den Ablauf, die Füße und die Abdeckung.

Alle aufgeführten Preise verstehen sich Brutto, abzüglich Rabatt, zzgl. der am Tage der Lieferung gültigen, gesetzlichen Mehrwertsteuer von z.Zt. 19 % und der entsprechenden Versandkosten.

Die Preise behalten bis auf Widerruf Ihre Gültigkeit.

Wenn Sie weitere Rückfragen haben oder wir Ihnen ein detailliertes Angebot erstellen sollen, dann füllen Sie bitte die entsprechenden Felder aus, und faxen uns einfach das Blatt zu. Wir nehmen dann umgehend mit Ihnen Kontakt auf.

Name / Anschrift

Ansprechpartner: _____ Tel.: _____



Für mehr Informationen scannen Sie den QR-Code einfach mit Ihrem Smartphone ein, und Sie sind direkt auf unserer Internetseite.

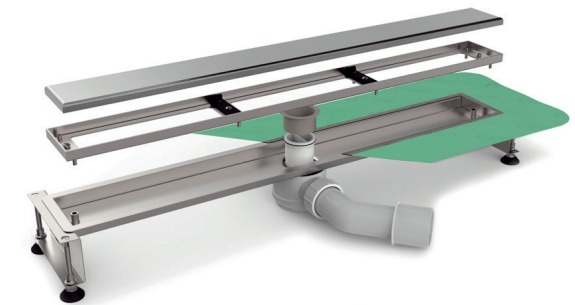


Cosmo Systems GmbH & Co. KG

Bahnhofstraße 15
D-56427 Siershahn

Telefon +49 (0) 2623/925399-0
Telefax +49 (0) 2623/925399-99

E-Mail info@cosmo-systems.eu
Internet www.cosmo-systems.eu

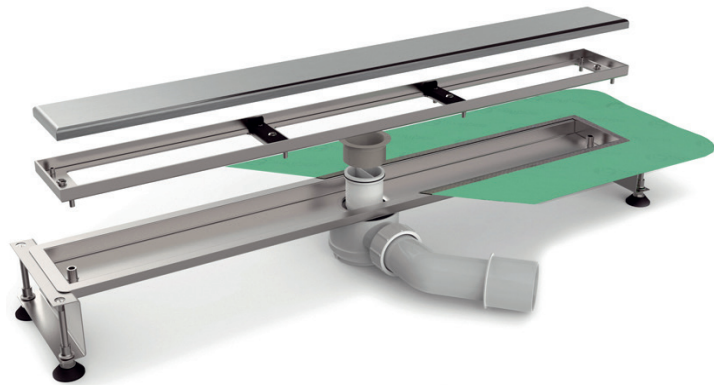


S-Line Edelstahl Duschrinnen

mit Sekundärwasserebene - 92 mm Bauhöhe

Ausgabe 2018-3





Kategorie I

**Cosmo - S-Line - Edelstahl Duschrinne mit Kunststoff - Ablauf (PVC)
Typ CSSL-K - mit Sekundärwasserebene**

Cosmo- S-Line Duschrinne mit **Kunststoff - Ablauf waagrecht drehbar** mit Rinnenabdeckung „Cube“ (mit Quadratischer Lochung), **Einbauhöhe 92 mm**, Ablauf waagrecht, **Sekundärwasser Entwässerung** mit bis zu 15 mm Fliesenstärke. Duschrinne aus Edelstahl, mit umlaufendem Flanschkragen von 30 mm zur Abdichtung des werkseitig angebrachten Dichtvlies, welches auf dem umlaufenden Flansch verklebt ist. **Mit drehbarem Kunststoff - Ablauf (PP) DN 50, waagerechter Abgang, Ablaufleistung waagrecht 0,6 l/sek., senkrecht 0,45 l/sek.**, mit herausnehmbarem Geruchverschluss, Sperrwasserhöhe 20 mm, mit beigelegtem Schlitten mit höhenverstellbaren Füßen, inkl. Imbusschlüssel zur Höhenverstellung.

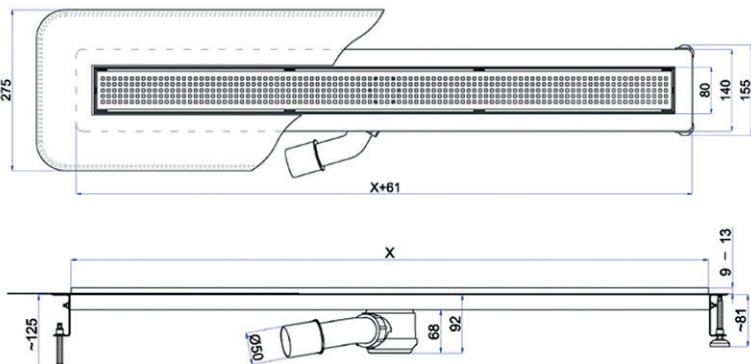
Im Lieferumfang sind Rinne, Abdeckung, Siphon mit Geruchverschluss, Füße und Abdichtungsvlies.

Rahmenbreite: 80 mm

Rinnenbreite: 140,0 mm

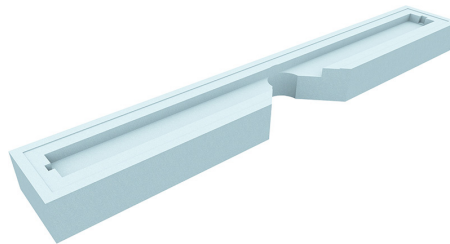
Sichtbare Abdeckung mit Rahmen: 80 mm

Einbauhöhe mit Syphon: 92 mm


Cosmo - S-Line - Edelstahl Duschrinne mit Kunststoff - Ablauf - Typ CSSL-FM-K „Fliesenmulde“

Rinne Länge mm:	Rinne mit Abdeckung „Fliesenmulde“	Art.-Nr.:	Preis Stück:
400 mm	Typ CSSL-FM-K 400 Fliesenmulde	1330460	€ 273,74
500 mm	Typ CSSL-FM-K 500 Fliesenmulde	1330461	€ 294,97
600 mm	Typ CSSL-FM-K 600 Fliesenmulde	1330462	€ 328,97
700 mm	Typ CSSL-FM-K 700 Fliesenmulde	1330463	€ 350,13
800 mm	Typ CSSL-FM-K 800 Fliesenmulde	1330464	€ 360,74
900 mm	Typ CSSL-FM-K 900 Fliesenmulde	1330465	€ 369,23
1.000 mm	Typ CSSL-FM-K 1000 Fliesenmulde	1330466	€ 390,44
1.100 mm	Typ CSSL-FM-K 1100 Fliesenmulde	1330467	€ 411,67
1.200 mm	Typ CSSL-FM-K 1200 Fliesenmulde	1330468	€ 424,40

Rinne Länge mm:	Rinne mit Abdeckung „Quadratlochung“	Art.-Nr.:	Preis Stück:
400 mm	Typ CSSL-CU-K 400 quadratische Lochung	1330470	€ 273,40
500 mm	Typ CSSL-CU-K 500 quadratische Lochung	1330471	€ 294,97
600 mm	Typ CSSL-CU-K 600 quadratische Lochung	1330472	€ 328,97
700 mm	Typ CSSL-CU-K 700 quadratische Lochung	1330473	€ 350,13
800 mm	Typ CSSL-CU-K 800 quadratische Lochung	1330474	€ 360,74
900 mm	Typ CSSL-CU-K 900 quadratische Lochung	1330475	€ 369,23
1.000 mm	Typ CSSL-CU-K 1000 quadratische Lochung	1330476	€ 390,44
1.100 mm	Typ CSSL-CU-K 1100 quadratische Lochung	1330477	€ 411,67
1.200 mm	Typ CSSL-CU-K 1200 quadratische Lochung	1330478	€ 424,40



Unterbaublock:	Abmessungen:	Art.-Nr.:	Preis Stück:
Rinne mit Edelstahl Ablauf	Rinnenlänge + 110 mm x 160 mm x 65 mm	1330270	auf Anfrage
Rinne mit Kunststoff Ablauf	Rinnenlänge + 110 mm x 185 mm x 96 mm	1330480	auf Anfrage

Ausführung: aus extrudiertem Polystyrol-Hartschaum, mit Ausfräsungen zum Einsetzen der Rinne mit zentraler Ablaufausparung. Eine Kartusche MS Polymer Klebstoff im Lieferumfang enthalten.

FM - Abdeckung befliesbar / gebürstet

CU - Abdeckung Cube (quadratische Lochung)

Alle ausgewiesenen Preise sind Komplettpreise und beinhalten sowohl den Rinnenkörper, das Abdichtungsvlies, den Ablauf, die Füße und die Abdeckung.

