



Cosmo Systems
Profile für Fliesenabschlüsse

Basisinformation

Cosmo Systems GmbH & Co. KG
 D-56427 Siershahn, Bahnhofstraße 15

Tel.: +49 2623 925399-0
 Fax: +49 2623 925399-99
 E-Mail: cosmo-systems@online.de
 Internet: <http://www.cosmo-systems.eu>

CosmoFloor - PVC Winkel-Abschlussprofil als Fliesenabschluss-, Kanten-, Übergangs- und Abgrenzungsprofil für Fliesenabschlüsse und Übergänge in Bodenbelägen.

Eignung und Einsatz

PVC Abschlußprofile werden für den dekorativen Kantenschutz eingesetzt. Die Profile werden aus PVC hergestellt und sind in zahlreichen Farben erhältlich. Sie können auch als anspruchsvoller optischer Kontrast eingesetzt werden. PVC eignet sich auch als Abschlußkante für Fliesen, Teppichboden und Naturstein im Wandbereich. Beschädigungen des Belages wird vorgebeugt. Die Verwendbarkeit hinsichtlich mechanischer und chemischer Belastungen muss im Einzelfall sorgfältig geprüft werden. Generell sind die allgemeinen anerkannten Regeln der Technik zu beachten.

Produktvorteile

PVC Profile eignen sich vor allem für den dekorativen Einsatz, und werden aus durchgefärbtem PVC hergestellt. Sie sind weitgehend UV-stabil. Bei Einsatz im Außenbereich kann die Farbe auf Dauer an Intensität nachlassen (bei intensiver Sonnenbestrahlung z.B.). Für Ecken und Kanten die besonderen Belastungen ausgesetzt sind, sind die Profile nicht geeignet. Hinweis: Bei Verwendung von farbigen Fugenmörteln mit ultrafeinen Farbpigmenten können Profilverfleckungen auftreten. Hier bitte entsprechende Schutzmaßnahmen einsetzen.

Bauart

Die Profile haben quadratisch gelochte (mit abgerundeten Ecken) Befestigungsschenkel zur Verankerung im Fliesenkleber unter der Keramik. Die angrenzenden Profileteile sind je nach Aufgabenstellung unterschiedlich ausgeprägt. Breite des Aufлагeschenkel 23 mm.

Werkstoffe

PVC ist in folgenden Ausführungen lieferbar: Standard Uni-farben weiß, jasmin, beige, schwarz, pergamon, hell, grau, elfenbein, pergamon, silbergrau und in Marmorfarbtönen.

Materialstärke

1,0 mm

Maßangaben

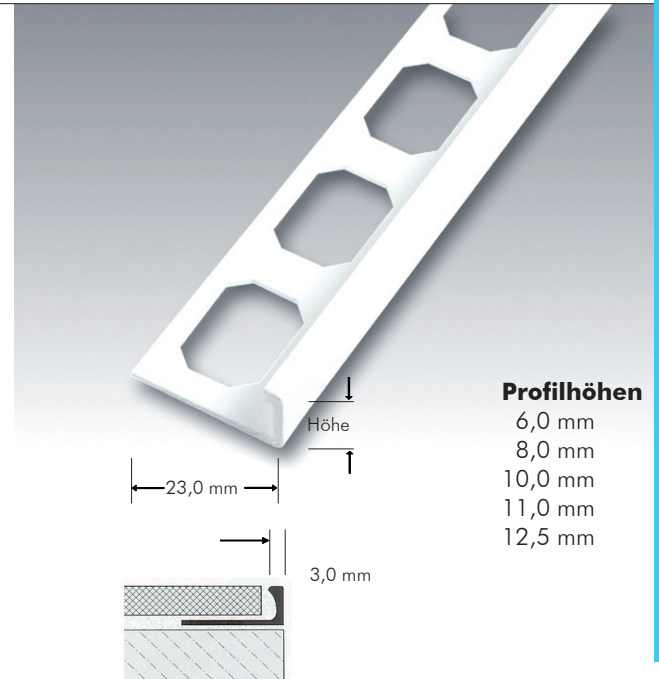
Lieferlängen 250 cm und 300 cm, als Kurzlänge nicht verfügbar.

Lieferform

In der Regel als Bund á. 10 Stab. Andere Verpackungsgrößen wie Karton á. 100 Stab, oder Kisten á. 300 Stab (auch kleiner) sind möglich.

Einzelteile, Lieferumfang

Winkelprofile, Viertelkreisprofile, Quadro-Profile, Dehnfugenprofile, Bordürenprofile.



Bei Fliesenbelägen sind die Außenkanten der Schwachpunkt, den es zu schützen gilt. Häufig hat man unglasierte oder geschnittene Fliesenkanten die es zu verbergen geht, um einen hochwertigen optischen Eindruck nicht zu stören. Cosmo Systems bietet hier eine Vielzahl von Profilen aus den verschiedensten Materialien, Farben und Oberflächenvarianten.

Verarbeitung:

1. Profil entsprechend der Fliesenstärke auswählen.
2. Fliesenkleber im Begrenzungsbereich mit einer Zahnkelle auftragen. Bei Wandaussenecken zunächst eine Wand fertig fliesen.
3. Profil in das Klebebett eindrücken und ausrichten.
4. Aufлагeschenkel vollflächig überspachteln.
5. Fliesen fest eindrücken und so ausrichten, dass sie bündig mit der Profiloberkante abschließen. Fliesen vollsatt verlegen.
6. Zum Profil eine Fuge von 2-3 mm freilassen.
7. Raum zwischen Fliesen und Profil vollständig mit Fugmörtel füllen.

Pflege:

PVC Profile benötigen keine besondere Pflege. Schmutzanhaftungen können mit handelsüblichen Reinigungsmitteln entfernt werden. Reinigungsmittel dürfen keine Lösungsmittel, Salzsäure oder Flusssäure enthalten und dürfen nicht schmirgeln.